

**N-沟道功率 MOS 管/ N-CHANNEL POWER MOSFET**

**SIF80N030**

- 特点：热阻低 导通电阻低 栅极电荷低，开关速度快 输入阻抗高 符合RoHS规范
- FEATURES: ■LOW THERMAL RESISTANCE ■LOW  $R_{DS(ON)}$  TO MINIMIZE CONDUCTIVE LOSS ■LOW GATE CHARGE FOR FAST SWITCHING ■HIGH INPUT RESISTANCE ■RoHS COMPLIANT
- 应用：低压高频逆变电路 同步整流 开关应用
- APPLICATION: ■LOW VOLTAGE,HIGH FREQUENCY INVERTERS ■SYNCHRONOUS RECTIFICATION ■SWITCH APPLICATIONS

●最大额定值 (TC=25°C)

●Absolute Maximum Ratings (Tc=25°C) TO-251T/251S/252/252T

参数 PARAMETER	符号 SYMBOL	额定值 VALUE	单位 UNIT
漏-源电压 Drain-source Voltage	$V_{DS}$	30	V
栅-源电压 gate-source Voltage	$V_{GS}$	±20	V
漏极电流 Continuous Drain Current TC=25°C	$I_D$	80	A
耗散功率 Total Power Dissipation	$P_{tot}$	83	W
最高结温 Junction Temperature	$T_j$	150	°C
存储温度 Storage Temperature	$T_{STG}$	-55-175	°C
单脉冲雪崩能量 Single Pulse Avalanche Energy ①	$E_{AS}$	306	mJ

$V_{DS}=30V$   
 $R_{DS(ON)}=5.3m\Omega$   
 $I_D=80A$

TO-251T(IPAK) TO-251S  
TO-252(DPAK) TO-252T

●电特性 (Tc=25°C)

●Electronic Characteristics (Tc=25°C)

参数 PARAMETER	符号 SYMBOL	测试条件 TEST CONDITION	最小值 MIN	典型值 TYP	最大值 MAX	单位 UNIT
漏-源击穿电压 Drain-source Breakdown Voltage	$BV_{DSS}$	$V_{GS}=0V, I_D=250\mu A$	30			V
栅极开启电压 Gate Threshold Voltage	$V_{GS(TH)}$	$V_{GS}=V_{DS}, I_D=250\mu A$ ②	1.0		2.0	V
漏-源漏电流 Drain-source Leakage Current	$I_{DSS}$	$V_{DS}=30V, V_{GS}=0V$			1	$\mu A$
栅极漏电流 Gate-body Leakage Current ( $V_{DS}=0$ )	$I_{GSS}$	$V_{GS}=\pm 20V$			±100	nA
漏-源导通电阻 Static Drain-source On Resistance	$R_{DS(ON)}$	$V_{GS}=10V, I_D=20A$ ②		5.3	7.0	mΩ
		$V_{GS}=4.5V, I_D=10A$ ②		6.1	9	
跨导 Forwad Transconductance	$g_{FS}$	$V_{DS}=10V, I_D=10A$ ②		13		S

●订单信息/ORDERING INFORMATION:

包装形式/PACKING	订货编码/ORDERING CODE	
	普通塑封料/ Normal Package Material	无卤塑封料/Halogen Free
TO-252(T)&251T(S)条管装/TUBE PACKING	SIF80N030 TO-251T-TU 或 TO-251S-TU 或 TO-252(T)-TU	SIF80N030 TO-251T-TU-HF 或 TO-251S-TU-HF 或 TO-252(T)-TU-HF
TO-252(T) 编带装/TAPE & REEL PACKING	SIF80N030 TO-252(T)-TR	SIF80N030 TO-252(T)-TR-HF

N-沟道功率 MOS 管/ N-CHANNEL POWER MOSFET

SIF80N030

参数 PARAMETER	符号 SYMBOL	测试条件 TEST CONDITION	最小值 MIN	典型值 TYP	最大值 MAX	单位 UNIT
输入电容 Input Capacitance	Ciss	$V_{GS} = 0V, V_{DS} = 15V$ $F = 1.0MHz$		2100		pF
输出电容 Output Capacitance	Coss			460		
反向传输电容 Reverse Transfer Capacitance	Crss			230		
导通延迟 Turn -On Delay Time	Td(on)	$V_{DD}=10V, I_D = 30A,$ $V_{GS} = 10V, R_G=2.7\Omega$		20		ns
开启上升时间 Turn -On Rise Time	$T_r$			15		
关断延迟 Turn -Off Delay Time	Td(off)			60		
关断下降时间 Turn -Off Fall Time	$T_f$			10		
栅极电荷 Total Gate Charge	Qg	$I_D = 30A, V_{DS} = 10V$ $V_{GS} = 10V$		51		nC
栅源电荷 Gate-to-Source Charge	Qgs			14		nC
栅漏电荷 Gate-to-Drain Charge	Qgd			11		nC
二极管正向压降 Diode Forward Voltage	$V_{SD}$	$T_j=25^\circ C, I_s=10A$ $V_{GS} = 0V$			1.2	V

●热特性

●Thermal Characteristics

参数 PARAMETER	符号 SYMBOL	最大值 MAX	单位 UNIT
热阻结-壳 Thermal Resistance Junction-case	RthJC	1.50	$^\circ C/W$
热阻结-壳 Thermal Resistance Junction-ambient	RthJA	62.5	$^\circ C/W$

注释(Notes):

- ① 初始结温=25 $^\circ C$ , VDD=15V , L=0. 5mH。  
Starting  $T_j=25^\circ C, V_{DD}=15V, L=0. 5mH.$
- ② 脉冲测试: 脉冲宽度 $\leq 300\mu s$  , 占空比 $\leq 2\%$   
Pulse Test : Pulse width  $\leq 300\mu s, Duty\ cycle \leq 2\%$

N-沟道功率 MOS 管/ N-CHANNEL POWER MOSFET

SIF80N030

● 特性曲线

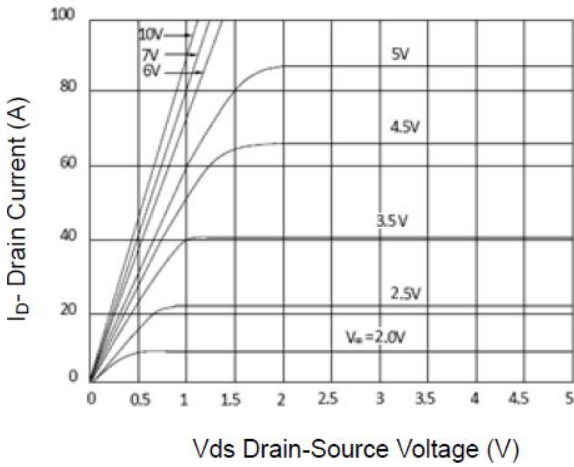


Fig.1 Output Characteristics

图 1 输出特性曲线

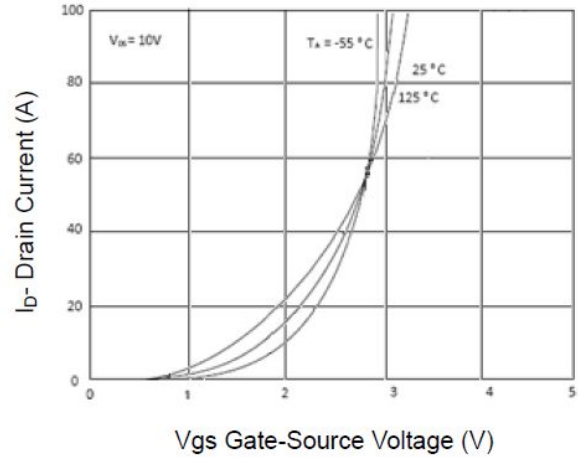


Fig.2 Transfer Characteristics

图 2 传输特性曲线

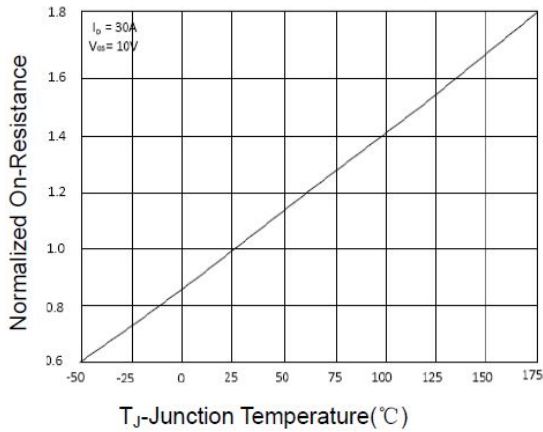


图 3 归一化导通电阻与结温关系曲线

Fig.3 Normalized Rdson vs. Tj

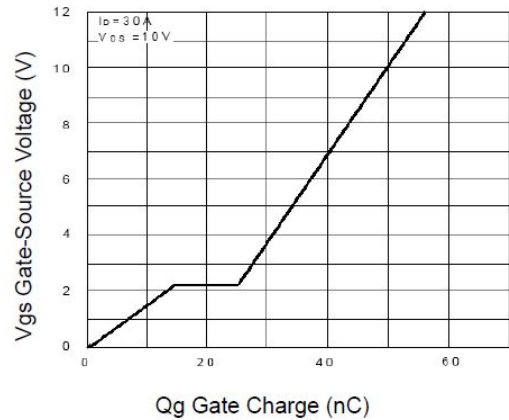


图 4 栅电荷波形

Fig.4 Gate Charge Waveform

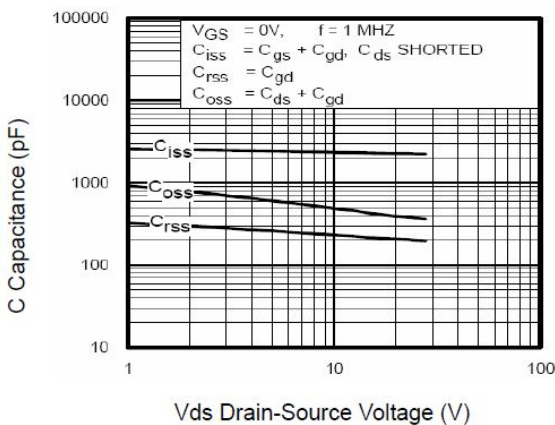


图 5 电容曲线

Fig.5 Capacitance

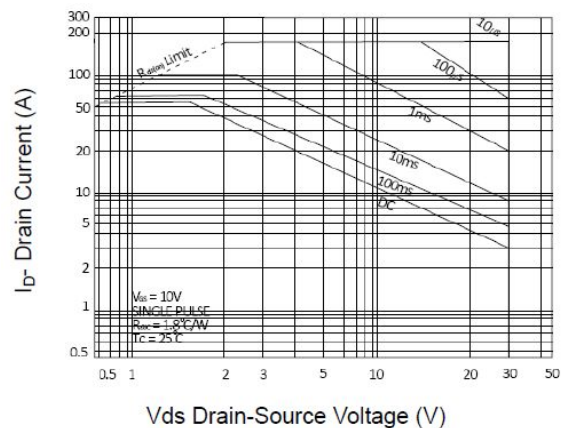


图 6.最大安全工作区

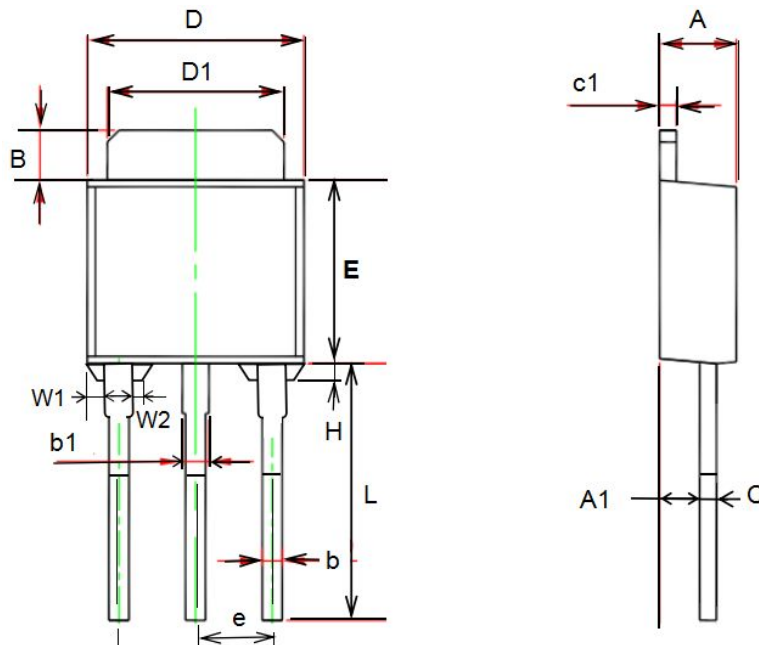
Fig.6 Maximum Safe Operation Area

## TO-251T 封装机械尺寸 TO-251T (IPAK) MECHANICAL DATA

单位:毫米/UNIT: mm

符号/SYMBOL	最小值/min	典型值/nom	最大值/max
A	2.10		2.50
A <sub>1</sub>	0.95		1.30
B	0.80		1.25
b	0.50		0.80
b <sub>1</sub>	0.70		0.80
c	0.45		0.70
c <sub>1</sub>	0.45		0.70
D	6.35		6.80
D <sub>1</sub>	5.10		5.50
E	5.30		6.30
e	2.25	2.30	2.35
L	7.00		9.20
H	0.35		0.45
W <sub>1</sub>	0.30		0.50
W <sub>2</sub>	0.20		0.40

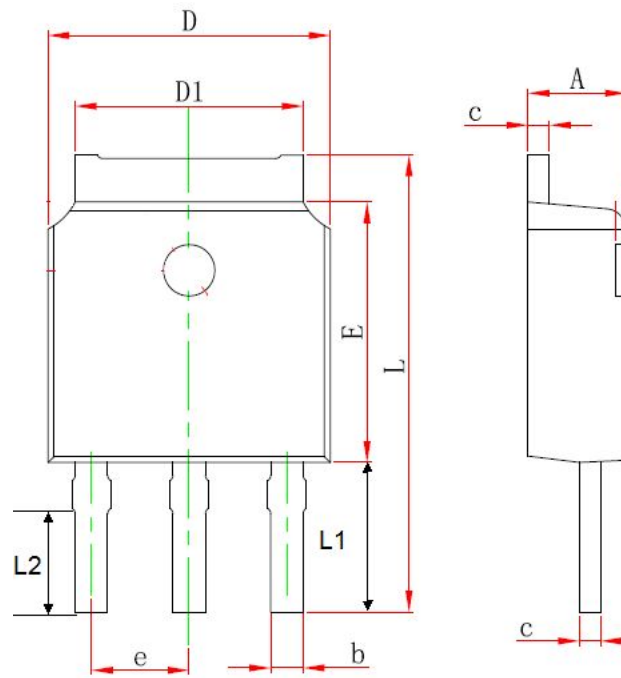
[S/L]



## TO-251S 封装机械尺寸 TO-251S (IPAK) MECHANICAL DATA

单位:毫米/UNIT: mm

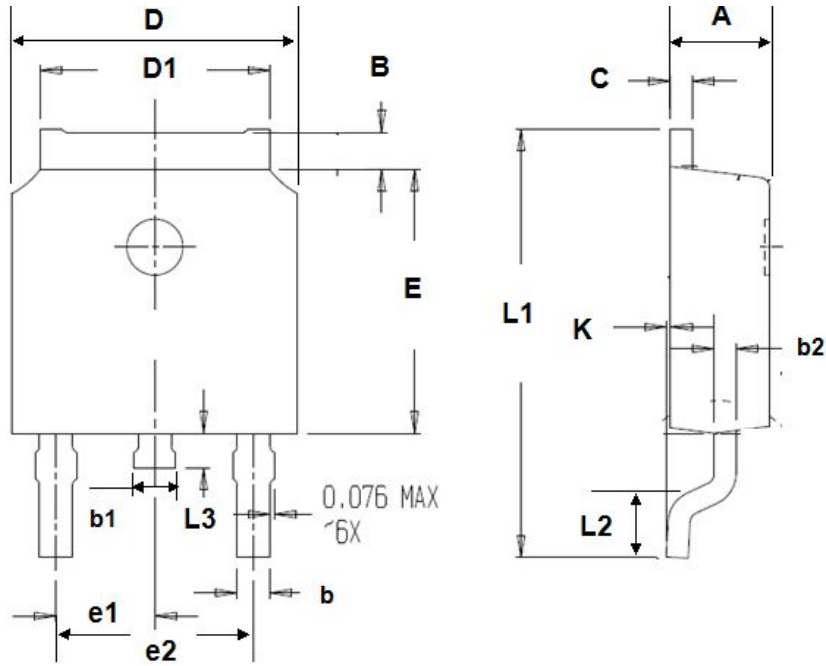
符号/SYMBOL	最小值/min	典型值/nom	最大值/max
A	2.20		2.40
b	0.50		0.85
C	0.45	0.50	0.60
D	6.50		6.70
D1	5.10		5.50
E	5.9		6.20
e	2.18	2.29	2.38
L	11.00		12.40
L1	4.8		5.3
L2	3.5		4.2



## TO-252 封装机械尺寸 TO-252 MECHANICAL DATA

单位:毫米/UNIT: mm

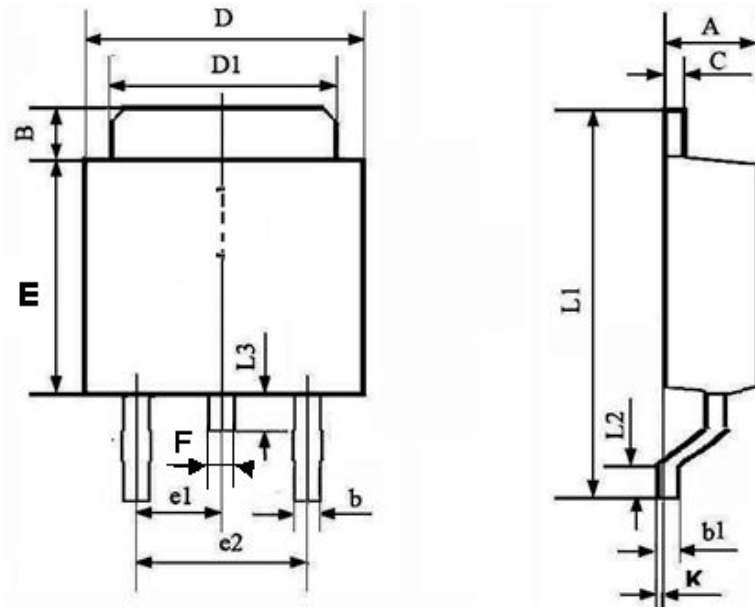
符号 SYMBOL	最小值 min	最大值 max	符号 SYMBOL	最小值 min	最大值 max
A	2.10	2.50	B	0.85	1.25
b	0.50	0.80	b1	0.70	1.20
b2	0.45	0.70	C	0.45	0.70
D	6.30	6.75	D1	5.10	5.50
E	5.30	6.30	e1	2.25	2.35
L1	9.20	10.60	e2	4.45	4.75
L2	0.90	1.75	L3	0.60	1.10
K	0.00	0.23			



## TO-252T 封装机械尺寸 TO-252T MECHANICAL DATA

单位:毫米/UNIT: mm

符号 SYMBOL	最小值 min	最大值 max	符号 SYMBOL	最小值 min	最大值 max
A	2.20	2.40	B	0.85	1.25
b	0.50	0.80	C	0.45	0.70
b1	0.45	0.70	D	6.30	6.70
D1	5.10	5.50	E	5.30	6.20
L1	9.20	10.60	F	0.50	0.90
L2	0.90	1.50	e1	2.25	2.35
L3	0.60	1.10	e2	4.50	4.70
			K	0.00	0.18

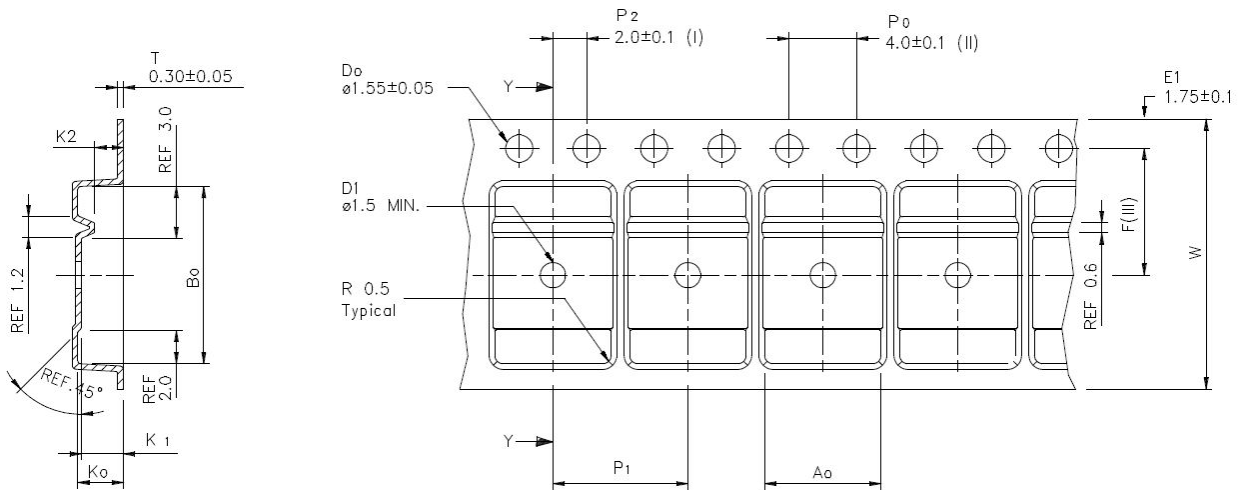


[L]

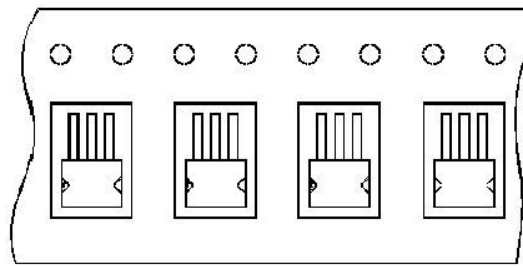
## TO-252 编带规格尺寸 TO-252 TAPE AND REEL DATA

单位:毫米/UNIT: mm

符号 SYMBOL	最小值 min	典型值 nom	最大值 max	符号 SYMBOL	最小值 min	典型值 nom	最大值 max
A0	6.80	6.90	7.00	B0	10.40	10.50	10.60
K0	2.60	2.70	2.90	K1	2.40	2.50	2.60
F	7.40	7.50	7.60	K2	1.60	1.70	1.80
W	15.90	16.00	16.10	P1	7.90	8.00	8.10



使用供带方向/USER DIRECTION OF FEED



编带器件定位/UNIT ORIENTATION