

**N-沟道功率 MOS 管/ N-CHANNEL POWER MOSFET**

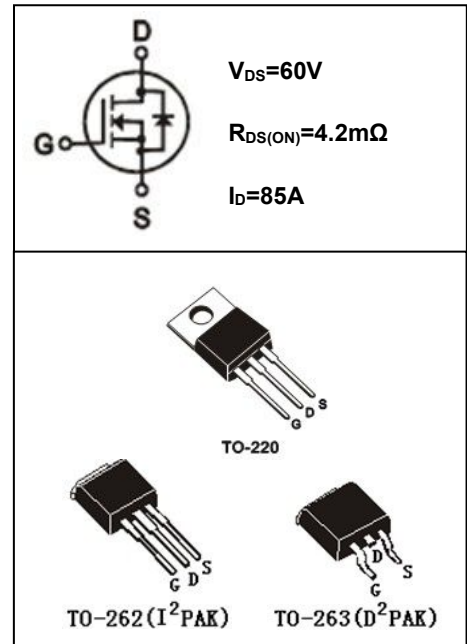
**SIF85N060**

- 特点：热阻低 导通电阻低 栅极电荷低，开关速度快 输入阻抗高 符合RoHS规范
- FEATURES: ■LOW THERMAL RESISTANCE ■LOW  $R_{DS(ON)}$  TO MINIMIZE CONDUCTIVE LOSS ■LOW GATE CHARGE FOR FAST SWITCHING ■HIGH INPUT RESISTANCE ■RoHS COMPLIANT
- 应用：低压高频逆变电路 同步整流 开关应用
- APPLICATION: ■LOW VOLTAGE,HIGH FREQUENCY INVERTERS ■SYNCHRONOUS RECTIFICATION ■SWITCH APPLICATIONS

●最大额定值 (TC=25°C)

●Absolute Maximum Ratings (Tc=25°C) TO-220/262/263

参数 PARAMETER	符号 SYMBOL	额定值 VALUE	单位 UNIT
漏-源电压 Drain-source Voltage	$V_{DS}$	60	V
栅-源电压 gate-source Voltage	$V_{GS}$	±20	V
漏极电流 Continuous Drain Current TC=25°C ①	$I_D$	85*	A
耗散功率 Total Power Dissipation ①	$P_{tot}$	180	W
最高结温 Junction Temperature	$T_j$	150	°C
存储温度 Storage Temperature	$T_{STG}$	-55-175	°C
单脉冲雪崩能量 Single Pulse Avalanche Energy ②	$E_{AS}$	500	mJ



●电特性 (Tc=25°C)

●Electronic Characteristics (Tc=25°C)

参数 PARAMETER	符号 SYMBOL	测试条件 TEST CONDITION	最小值 MIN	典型值 TYP	最大值 MAX	单位 UNIT
漏-源击穿电压 Drain-source Breakdown Voltage	$BV_{DSS}$	$V_{GS}=0V, I_D=250\mu A$	60			V
栅极开启电压 Gate Threshold Voltage	$V_{GS(TH)}$	$V_{GS}=V_{DS}, I_D=250\mu A$ ③	1.0	1.7	2.5	V
漏-源漏电流 Drain-source Leakage Current	$I_{DSS}$	$V_{DS}=60V, V_{GS}=0V$			1	$\mu A$
栅极漏电流 Gate-body Leakage Current ( $V_{DS}=0$ )	$I_{GSS}$	$V_{GS}=\pm 20V$			±100	nA
漏-源导通电阻 Static Drain-source On Resistance	$R_{DS(ON)}$	$V_{GS}=10V, I_D=24A$ ③		4.2	5.0	mΩ
		$V_{GS}=4.5V, I_D=12A$ ③		4.8	6.0	
跨导 Forward Transconductance	$g_{FS}$	$V_{DS}=10V, I_D=20A$ ③		40		S

●订单信息/ORDERING INFORMATION:

包装形式/PACKING	订货编码/ORDERING CODE	
	普通塑封料/ Normal Package Material	无卤塑封料/Halogen Free
TO-220/262/263 条管装/TUBE PACKING	SIF85N060 TO-220/262/263-TU	SIF85N060 TO-220/262/263-TU-HF
TO-263 编带装/TAPE & REEL PACKING	SIF85N060 TO-263-TR	SIF85N060 TO-263-TR-HF

N-沟道功率 MOS 管/ N-CHANNEL POWER MOSFET

SIF85N060

参数 PARAMETER	符号 SYMBOL	测试条件 TEST CONDITION	最小值 MIN	典型值 TYP	最大值 MAX	单位 UNIT
输入电容 Input Capacitance	Ciss	$V_{GS} = 0V, V_{DS} = 30V$ $F = 1.0MHz$		4000		pF
输出电容 Output Capacitance	Coss			680		
反向传输电容 Reverse Transfer Capacitance	Crss			23		
栅极电荷 Total Gate Charge	Qg	$I_D = 50A, V_{DS} = 48V$ $V_{GS} = 10V$		68.4		nC
栅源电荷 Gate-to-Source Charge	Qgs			19.7		nC
栅漏电荷 Gate-to-Drain Charge	Qgd			6.1		nC
导通延迟 Turn -On Delay Time	Td(on)	$V_{DD} = 30V, I_D = 60A$ $V_{GS} = 10V, R_G = 4.7\Omega$		11		ns
开启上升时间 Turn -On Rise Time	T <sub>r</sub>			5		ns
关断延迟 Turn -Off Delay Time	Td(off)			56		ns
关断下降时间 Turn -Off Fall Time	T <sub>f</sub>			12		ns
二极管正向压降 Diode Forward Voltage	V <sub>SD</sub>	$T_j = 25^\circ C, I_F = 10A$ $V_{GS} = 0V$ ③			1.3	V
反向恢复时间 Reverse Recovery Time	trr	$I_f = 20A, di/dt = 500A/\mu s$ $T_j = 25^\circ C$ ③		48		ns
反向恢复电荷 Reverse Recovery Charge	Qrr			60		nC

●热特性

●Thermal Characteristics

参数 PARAMETER	符号 SYMBOL	最大值 MAX	单位 UNIT
热阻结-壳 Thermal Resistance Junction-case	RthJC	0.69	°C/W
热阻结-壳 Thermal Resistance Junction-ambient	RthJA	62.5	°C/W

注释(Notes):

- ① 以最高结温为限制, Tc=25°C时测试。  
I<sub>D</sub> & P<sub>D</sub> base on maximum allowable junction temperature, test at Tc=25°C。
- ② 初始结温=25°C, VDD=30V, VG=10V, L=0.5mH。  
Starting T<sub>j</sub>=25°C, VDD=30V, VG=10V, L=0.5mH。
- ③ 脉冲测试: 脉冲宽度≤ 300μs, 占空比≤ 2%  
Pulse Test : Pulse width ≤ 300μs, Duty cycle ≤ 2%

N-沟道功率 MOS 管/ N-CHANNEL POWER MOSFET

SIF85N060

● 特性曲线

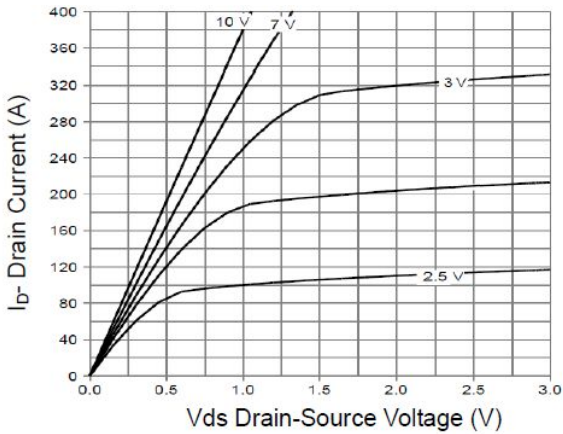


Figure 1 Output Characteristics

图 1 输出特性曲线,  $T_c=25^\circ\text{C}$

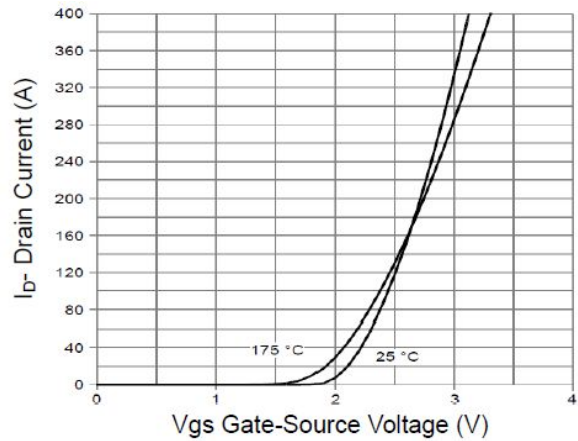


Figure 2 Transfer Characteristics

图 2 转移特性曲线

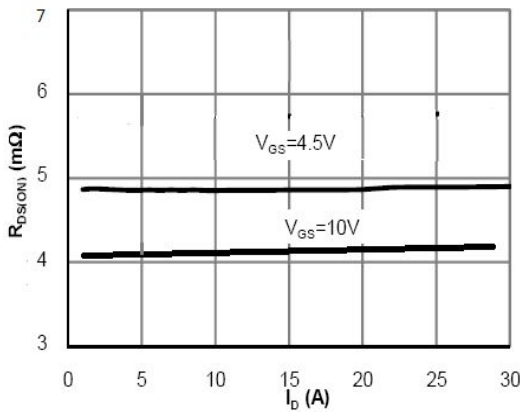


Figure 3  $R_{DS(ON)}$ -Drain Current

图 3 导通电阻与漏极电流的曲线

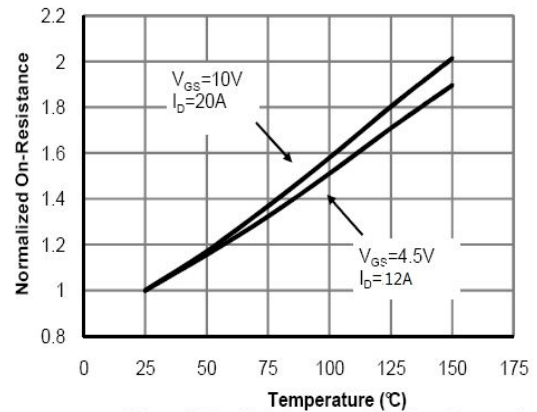


Figure 4: On-Resistance vs. Junction Temperature

图 4 导通电阻与结温度曲线

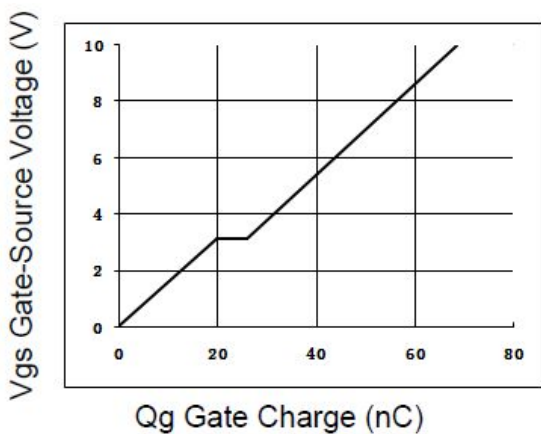


Figure 5 Gate Charge

图 5 典型栅极电荷与栅源电压曲线

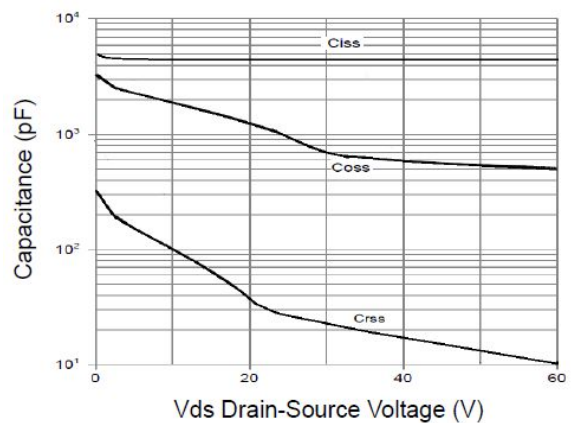


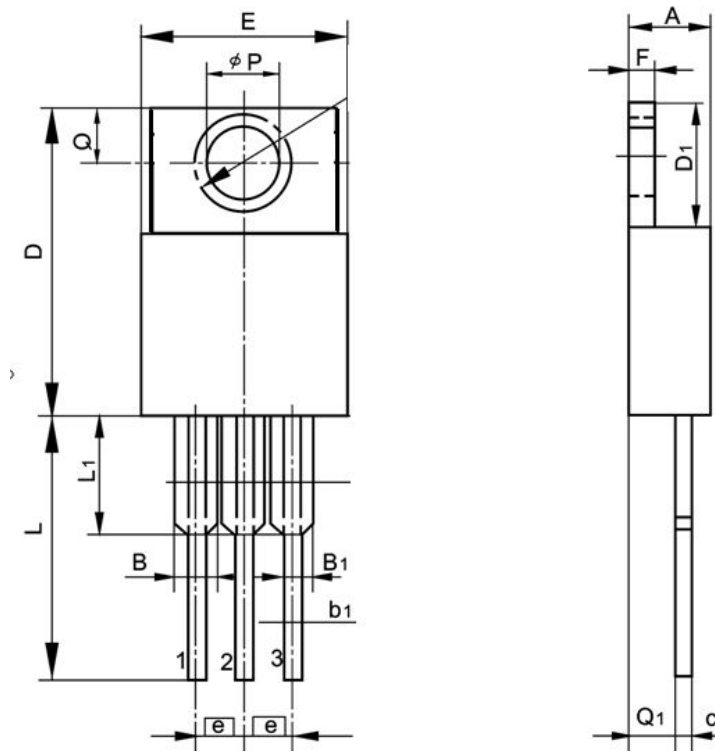
Figure 6 Capacitance

图 6.典型电容与漏源电压的曲线

## TO-220 封装机械尺寸 TO-220 MECHANICAL DATA

单位：毫米/UNIT: mm

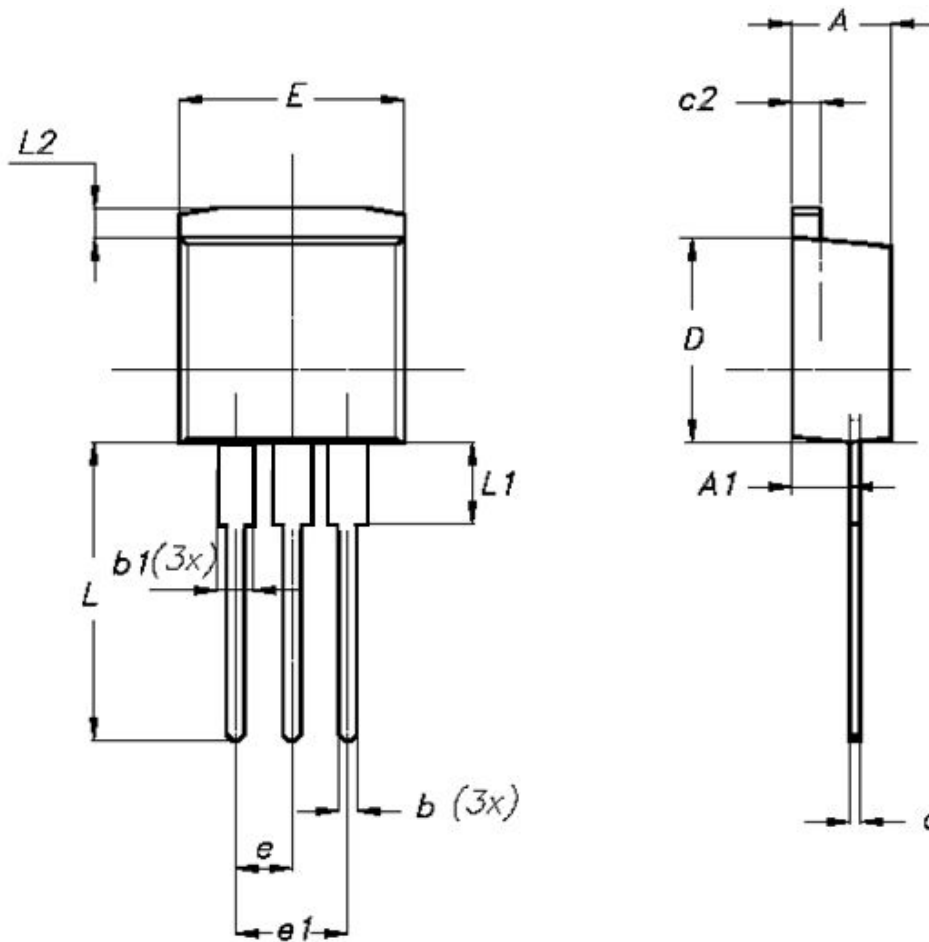
符号 SYMBOL	最小值 min	典型值 nom	最大值 max	符号 SYMBOL	最小值 min	典型值 nom	最大值 max
A	4.00		4.80	E	9.90		10.70
B	1.20		1.50	e		2.54	
B1	1.00		1.40	F	1.10		1.45
b1	0.65		1.00	L	12.50		14.50
c	0.35		0.75	L1	3.00	<b>3.50</b>	4.00
D	15.00		16.50	Q	2.50		3.00
D1	5.90		6.90	Q1	2.00		3.00
				φP	3.60		3.90



## TO-262 封装机械尺寸 TO-262 MECHANICAL DATA

单位：毫米/UNIT: mm

符号 SYMBOL	最小值 min	典型值 nom	最大值 max	符号 SYMBOL	最小值 min	典型值 nom	最大值 max
A	3.80		4.80	e		2.54	
A1	2.00		2.80	e1			5.30
b	0.60		1.00	E	9.90		10.70
b1	1.20		1.40	L	12.50		14.50
c	0.40		0.70	L1	0.80	1.00	1.20
c2	1.10		1.40	L2			1.50
D			9.60				

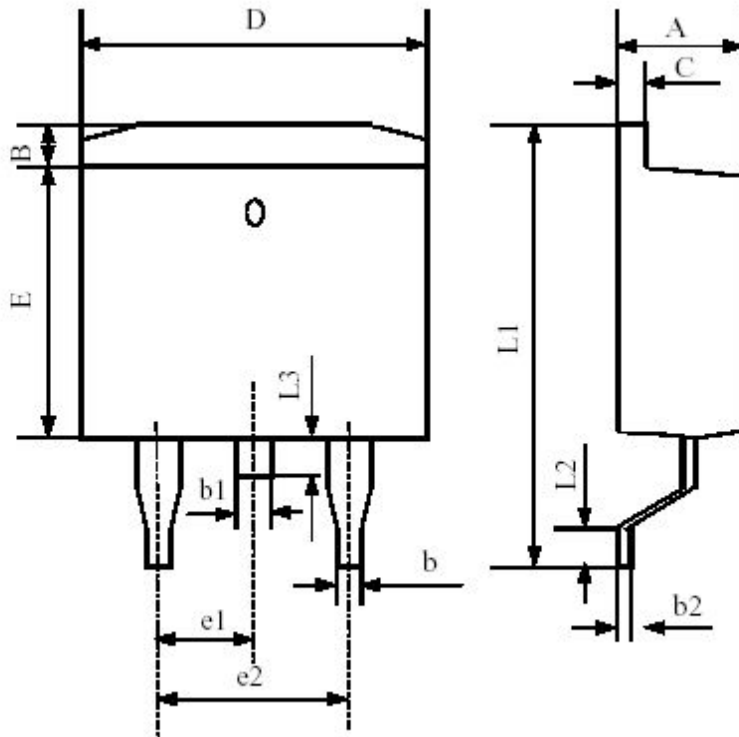


### TO-263 封装机械尺寸

### TO-263(D2PAK) MECHANICAL DATA

单位：毫米/UNIT：mm

符号 SYMBOL	最小值 min	典型值 nom	最大值 max	符号 SYMBOL	最小值 min	典型值 nom	最大值 max
A	4.42		4.72	E	8.99		9.29
B	1.22		1.32	e1	2.44		2.64
b	0.76		0.86	e2	4.98		5.18
b1	1.22		1.32	L1	15.19		15.79
b2	0.33		0.43	L2	2.29		2.79
C	1.22		1.32	L3	1.30		1.75
D	9.95		10.25				



### TO-263 编带规格尺寸 TO-263 TAPE AND REEL DATA

单位:毫米/UNIT: mm

