

N-沟道功率 MOS 管/ N-CHANNEL POWER MOSFET

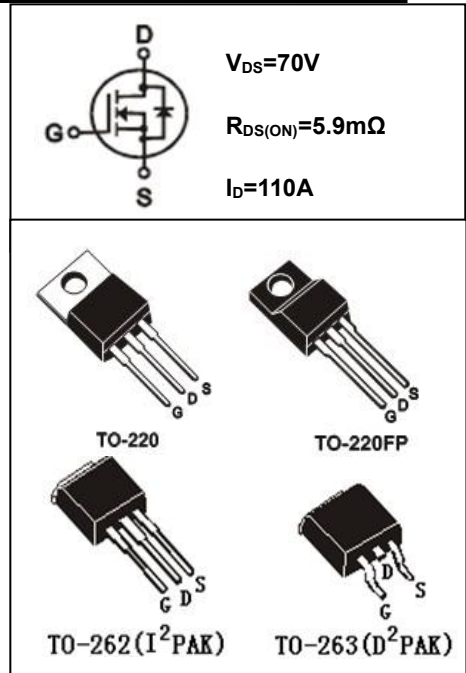
SIFG110N070

- 特点：热阻低 导通电阻低 栅极电荷低，开关速度快 输入阻抗高 符合RoHS规范
- FEATURES: ■LOW THERMAL RESISTANCE ■LOW $R_{DS(ON)}$ TO MINIMIZE CONDUCTIVE LOSS ■LOW GATE CHARGE FOR FAST SWITCHING ■HIGH INPUT RESISTANCE ■RoHS COMPLIANT
- 应用：低压高频逆变电路 同步整流 开关应用
- APPLICATION: ■LOW VOLTAGE,HIGH FREQUENCY INVERTERS ■SYNCHRONOUS RECTIFICATION ■SWITCH APPLICATIONS

●最大额定值 (TC=25°C)

●Absolute Maximum Ratings (Tc=25°C) TO-220/220FP/262/263

| 参数 PARAMETER | 符号 SYMBOL | 额定值 VALUE | 单位 UNIT |
|---|--------------|---------------------------------------|------------|
| 漏-源电压 Drain-source Voltage | V_{DS} | 70 | V |
| 栅-源电压 gate-source Voltage | V_{GS} | ±20 | V |
| 漏极电流 Continuous Drain Current TC=25°C | I_D | 110 | A |
| 耗散功率 Total Power Dissipation | P_{tot} | TO-220/262/263 : 120 TO-220FP : 30 | W |
| 最高结温 Junction Temperature | T_j | 150 | °C |
| 存储温度 Storage Temperature | T_{STG} | -55-175 | °C |
| 单脉冲雪崩能量 Single Pulse Avalanche Energy ① | E_{AS} | 250 | mJ |



●电特性 (Tc=25°C)

●Electronic Characteristics (Tc=25°C)

| 参数 PARAMETER | 符号 SYMBOL | 测试条件 TEST CONDITION | 最小值 MIN | 典型值 TYP | 最大值 MAX | 单位 UNIT |
|---|--------------|-------------------------------|------------|------------|------------|------------|
| 漏-源击穿电压 Drain-source Breakdown Voltage | BV_{DSS} | $V_{GS}=70V, I_D=250\mu A$ | 60 | | | V |
| 栅极开启电压 Gate Threshold Voltage | $V_{GS(TH)}$ | $V_{GS}=V_{DS}, I_D=250\mu A$ | 2 | | 4 | V |
| 漏-源漏电流 Drain-source Leakage Current | I_{DSS} | $V_{DS}=70V, V_{GS}=0V$ | | | 1 | μA |
| 栅极漏电流 Gate-body Leakage Current ($V_{DS}=0$) | I_{GSS} | $V_{GS}=\pm 20V, V_{DS}=0V$ | | | ±100 | nA |
| 漏-源导通电阻 Static Drain-source On Resistance | $R_{DS(ON)}$ | $V_{GS}=10V, I_D=40A$ | | 5.9 | 7 | mΩ |
| 跨导 Forward Transconductance | g_{FS} | $V_{DS}=10V, I_D=3A$ | | 10 | | S |

●订单信息/ORDERING INFORMATION:

| 包装形式/PACKING | 订货编码/ORDERING CODE | |
|--------------------------------|--|--|
| | 普通塑封料/ Normal Package Material | 无卤塑封料/Halogen Free |
| TO-220 条管装/TUBE PACKING | SIFG110N070TO-220-TU | SIFG110N070TO-220-TU-HF |
| TO-220FP 条管装/TUBE PACKING | SIFG110N070TO-220FP-TU | SIFG110N070TO-220FP-TU-HF |
| TO-262 或 263 条管装/TUBE PACKING | SIFG110N070TO-262-TU 或 SIFG110N070TO-263-TU | SIFG110N070TO-262-TU-HF 或 SIFG110N070TO-263-TU-HF |
| TO-263 编带装/TAPE & REEL PACKING | SIFG110N070TO-263-TR | SIFG110N070TO-263-TR-HF |

N-沟道功率 MOS 管/ N-CHANNEL POWER MOSFET

SIFG110N070

| 参数 PARAMETER | 符号 SYMBOL | 测试条件 TEST CONDITION | 最小值 MIN | 典型值 TYP | 最大值 MAX | 单位 UNIT |
|--|--------------|--|------------|------------|------------|------------|
| 输入电容 Input Capacitance | Ciss | $V_{GS} = 0V, V_{DS} = 25V$ $F = 1.0MHz$ | | 2100 | | pF |
| 输出电容 Output Capacitance | Coss | | | 780 | | |
| 反向传输电容 Reverse Transfer Capacitance | Crss | | | 90 | | |
| 导通延迟 Turn -On Delay Time | Td(on) | $V_{DD}=30V, I_D = 1A, R_L=6\Omega$ $V_{GS} = 10V, R_G=1\Omega$ | | 10.2 | | ns |
| 开启上升时间 Turn -On Rise Time | T_r | | | 16 | | |
| 关断延迟 Turn -Off Delay Time | Td(off) | | | 42 | | |
| 关断下降时间 Turn -Off Fall Time | T_f | | | 38 | | |
| 栅极电荷 Total Gate Charge | Qg | $I_D = 10A, V_{DS} = 30V$ $V_{GS} = 10V$ | | 34.7 | | nC |
| 栅源电荷 Gate-to-Source Charge | Qgs | | | 4.9 | | nC |
| 栅漏电荷 Gate-to-Drain Charge | Qgd | | | 11 | | nC |
| 二极管正向压降 Diode Forward Voltage | V_{SD} | $T_j=25^\circ C, I_s=1A$ $V_{GS}=0V$ | | | 1.3 | V |
| 反向恢复时间 Reverse Recovery Time | trr | $T_j=25^\circ C, I_s=20A$ $di/dt=500A/\mu s$ | | 53 | | ns |
| 反向恢复电荷 Reverse Recovery Charge | Qrr | | | 438 | | nC |

●热特性

●Thermal Characteristics

| 参数 PARAMETER | 符号 SYMBOL | 最大值 MAX | | 单位 UNIT |
|---|--------------|----------------|----------|------------|
| | | TO-220/262/263 | TO-220FP | |
| 热阻结-壳 Thermal Resistance Junction-case | RthJC | 1.04 | 4.16 | °C/W |
| 热阻结-环境 Thermal Resistance Junction-ambient | RthJA | 62.5 | 62.5 | °C/W |

注释(Notes):

- ① 初始结温=25°C, VDD=30V, VGS=10V, L=1mH, VDS=60V, Rg=25Ω, ID=20A
Starting $T_j=25^\circ C, V_{DD}=30V, V_{GS}=10V, L=1mH, V_{DS}=60V, R_g=25\Omega, I_D=20A$

N-沟道功率 MOS 管/ N-CHANNEL POWER MOSFET

SIFG110N070

● 特性曲线

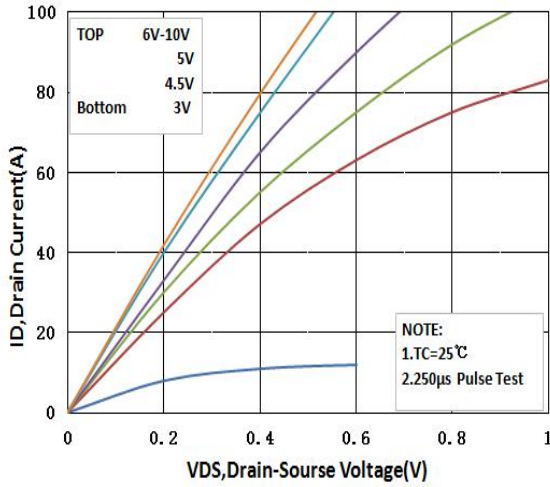


图 1 输出特性曲线

Fig.1 output characteristics

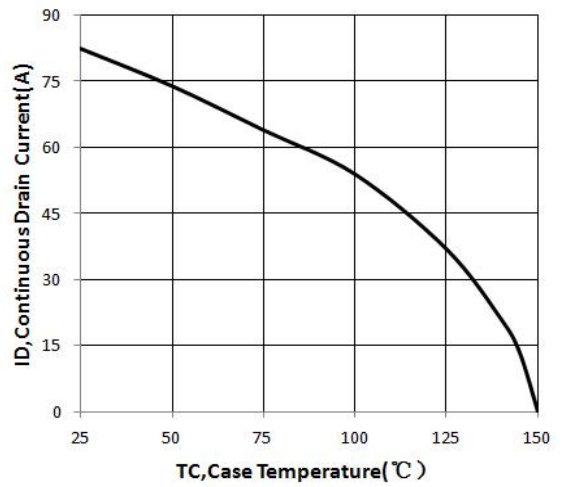


图 2 漏电流与温度曲线

Fig.2 Continuous Drain Current vs. T_c

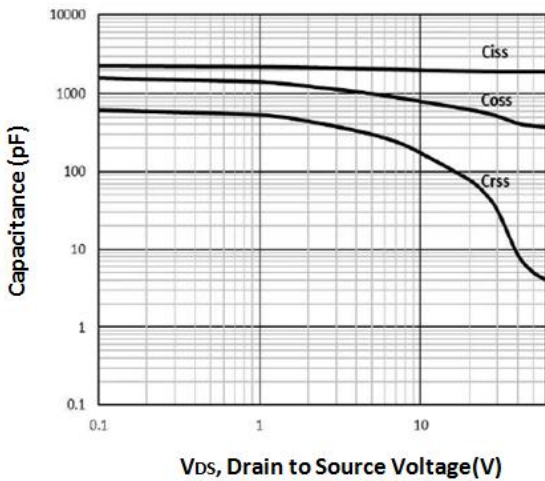


图 3 电容随 V_{DS} 变化曲线

Fig.3 Capacitance Characteristics

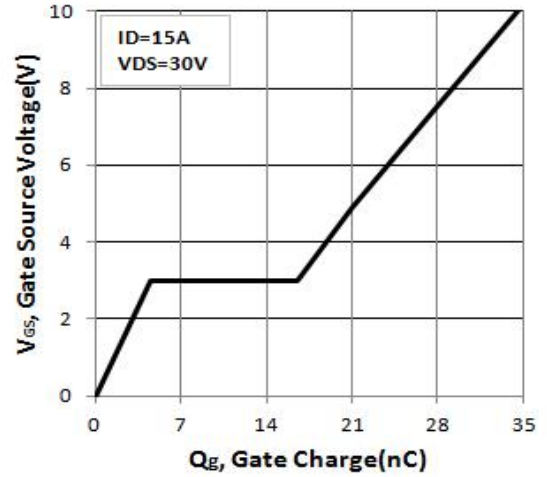


图 4 栅电荷波形

Fig.4 Gate Charge Waveform

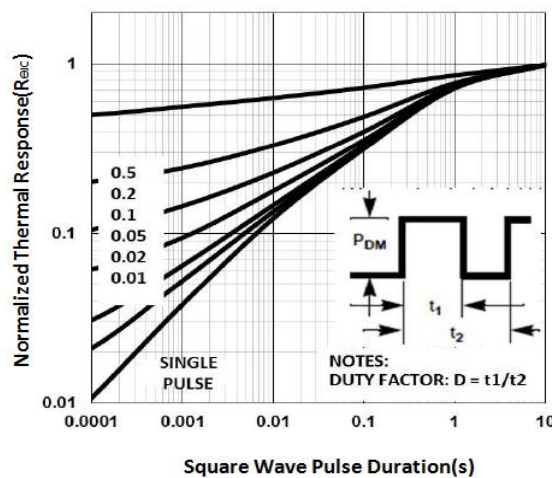


图 5 归一化阻抗

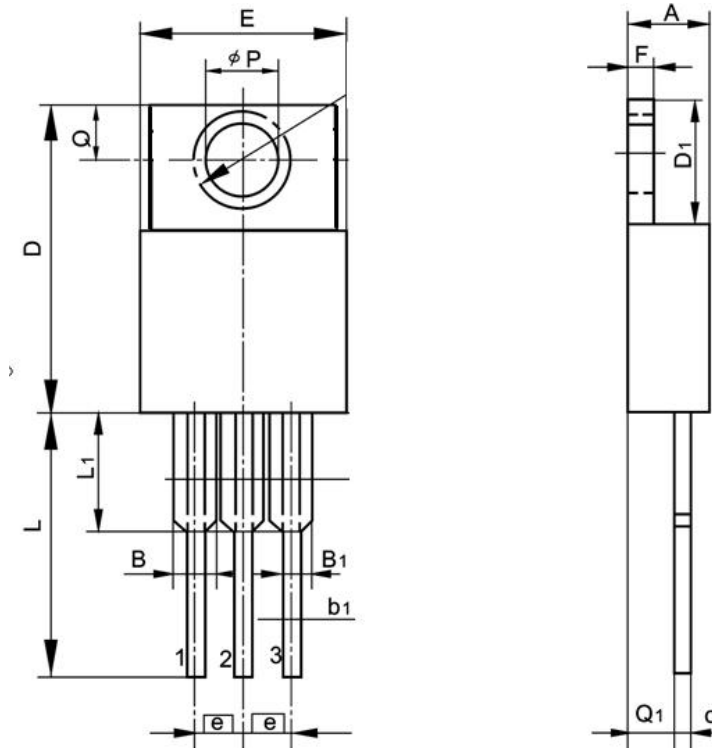
Fig.5 Normalized Transient Impedance

TO-220 封装机械尺寸

TO-220 MECHANICAL DATA

单位：毫米/UNIT: mm

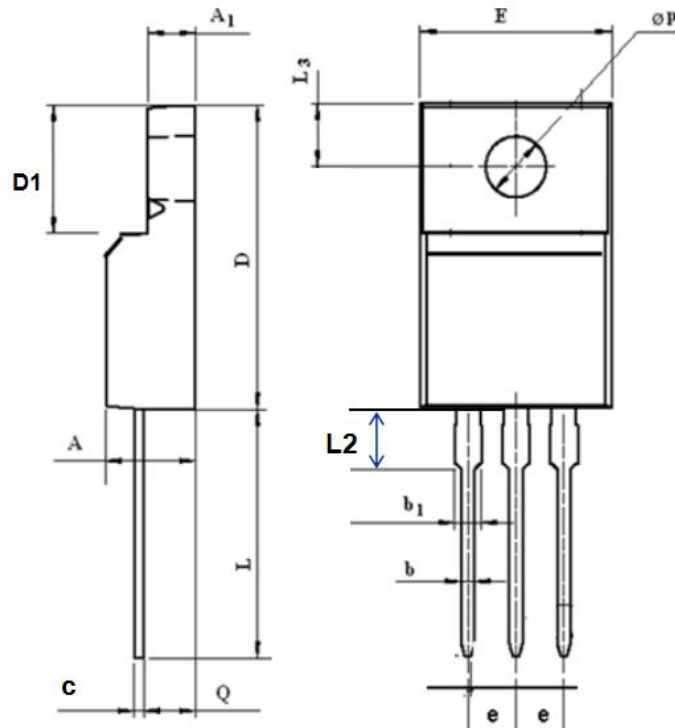
| 符号 SYMBOL | 最小值 min | 典型值 nom | 最大值 max | 符号 SYMBOL | 最小值 min | 典型值 nom | 最大值 max |
|--------------|------------|------------|------------|--------------|------------|-------------|------------|
| A | 4.00 | | 4.80 | E | 9.90 | | 10.70 |
| B | 1.20 | | 1.50 | e | | 2.54 | |
| B1 | 1.00 | | 1.40 | F | 1.10 | | 1.45 |
| b1 | 0.65 | | 1.00 | L | 12.50 | | 14.50 |
| c | 0.35 | | 0.75 | L1 | 3.00 | 3.50 | 4.00 |
| D | 15.00 | | 16.50 | Q | 2.50 | | 3.00 |
| D1 | 5.90 | | 6.90 | Q1 | 2.00 | | 3.00 |
| | | | | φP | 3.60 | | 3.90 |



TO-220FP 封装机械尺寸 TO-220FP MECHANICAL DATA

单位:毫米/UNIT: mm

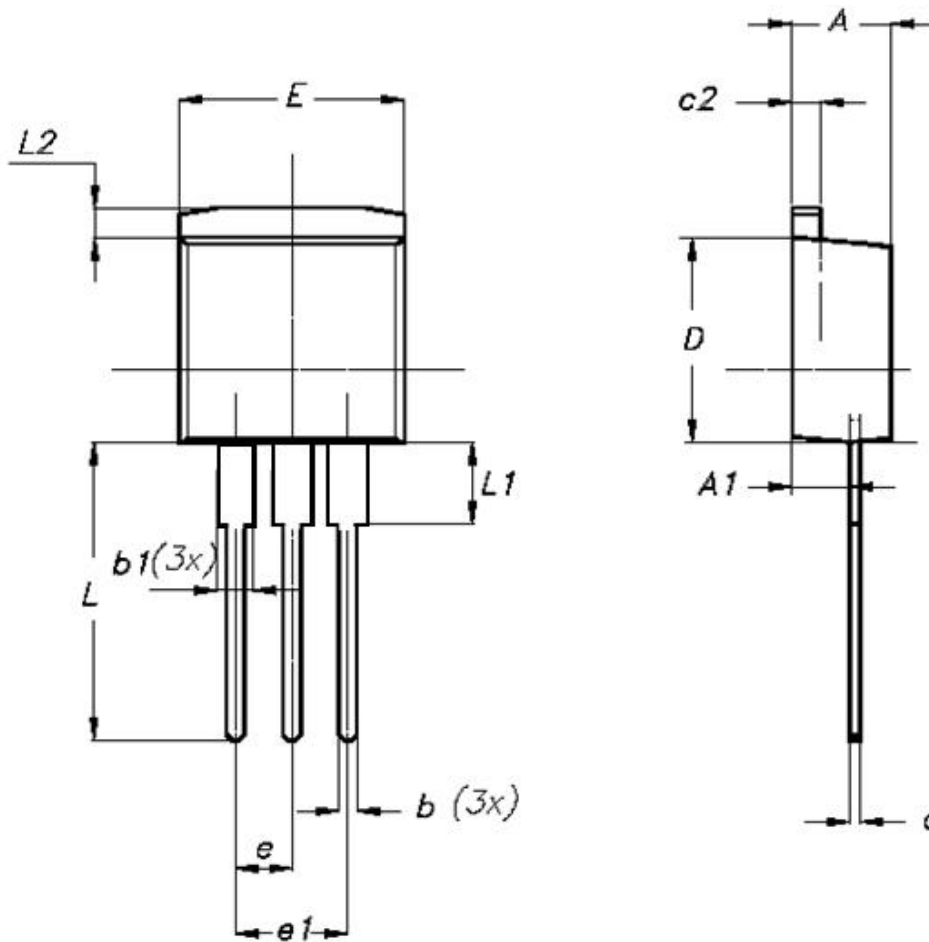
| 符号 SYMBOL | 最小值 min | 典型值 nom | 最大值 max | 符号 SYMBOL | 最小值 min | 典型值 nom | 最大值 max |
|----------------|-------------|------------|-------------|----------------------|--------------|------------|--------------|
| A | 4.40 | | 4.95 | E | 9.60 | | 10.30 |
| A ₁ | 2.30 | | 2.90 | e | | 2.54 | |
| b | 0.70 | | 0.90 | L | 12.40 | | 14.00 |
| b ₁ | 1.18 | | 1.45 | L₂ | 2.30 | | 2.60 |
| c | 0.40 | | 0.70 | L ₃ | 3.00 | | 4.00 |
| D | 14.50 | | 17.00 | øp | 3.00 | | 3.50 |
| D1 | 6.10 | | 9.00 | Q | 2.30 | | 2.80 |



TO-262 封装机械尺寸 TO-262 MECHANICAL DATA

单位：毫米/UNIT: mm

| 符号 SYMBOL | 最小值 min | 典型值 nom | 最大值 max | 符号 SYMBOL | 最小值 min | 典型值 nom | 最大值 max |
|--------------|------------|------------|------------|--------------|------------|------------|------------|
| A | 3.80 | | 4.80 | e | | 2.54 | |
| A1 | 2.00 | | 2.80 | e1 | | | 5.30 |
| b | 0.60 | | 1.00 | E | 9.90 | | 10.70 |
| b1 | 1.20 | | 1.40 | L | 12.50 | | 14.50 |
| c | 0.40 | | 0.70 | L1 | 0.80 | 1.00 | 1.20 |
| c2 | 1.10 | | 1.40 | L2 | | | 1.50 |
| D | | | 9.60 | | | | |

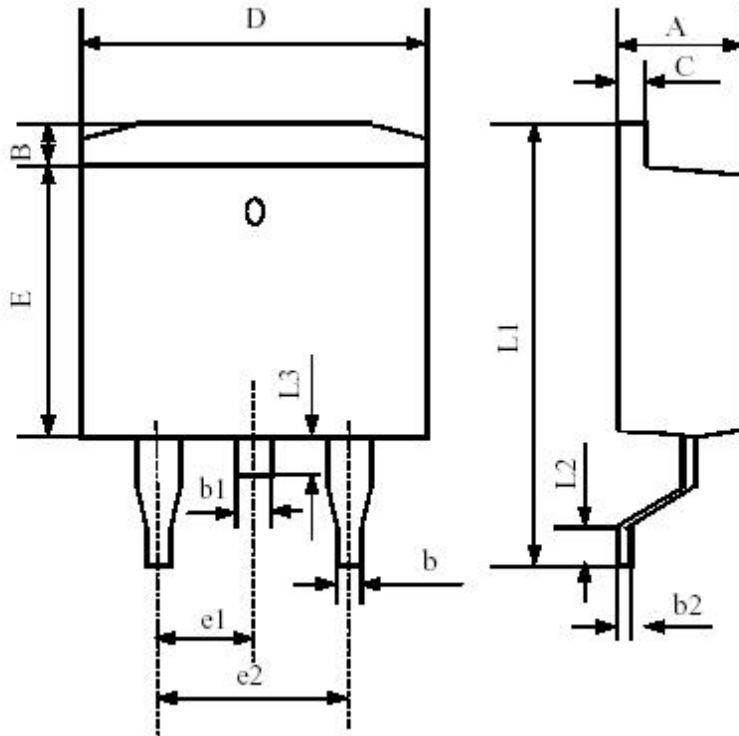


TO-263 封装机械尺寸

TO-263(D2PAK) MECHANICAL DATA

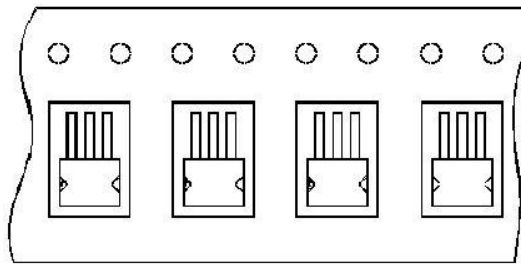
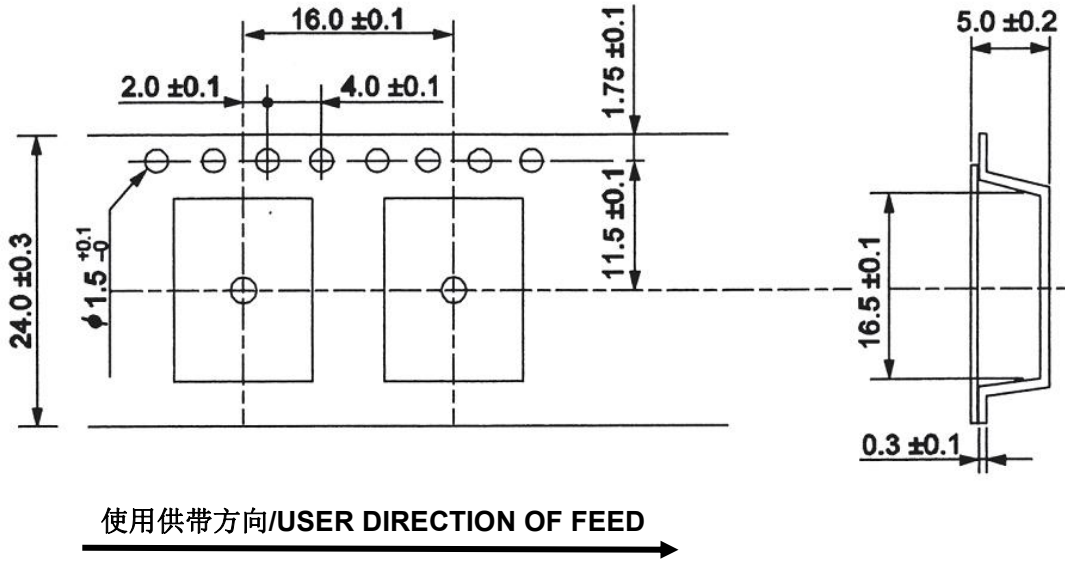
单位：毫米/UNIT：mm

| 符号 SYMBOL | 最小值 min | 典型值 nom | 最大值 max | 符号 SYMBOL | 最小值 min | 典型值 nom | 最大值 max |
|--------------|------------|------------|------------|--------------|------------|------------|------------|
| A | 4.42 | | 4.72 | E | 8.99 | | 9.29 |
| B | 1.22 | | 1.32 | e1 | 2.44 | | 2.64 |
| b | 0.76 | | 0.86 | e2 | 4.98 | | 5.18 |
| b1 | 1.22 | | 1.32 | L1 | 15.19 | | 15.79 |
| b2 | 0.33 | | 0.43 | L2 | 2.29 | | 2.79 |
| C | 1.22 | | 1.32 | L3 | 1.30 | | 1.75 |
| D | 9.95 | | 10.25 | | | | |



TO-263 编带规格尺寸 TO-263 TAPE AND REEL DATA

单位:毫米/UNIT: mm



编带器件定位示意图/UNIT ORIENTATION