

N-沟道功率 MOS 管/ N-CHANNEL POWER MOSFET

SIFG17N060

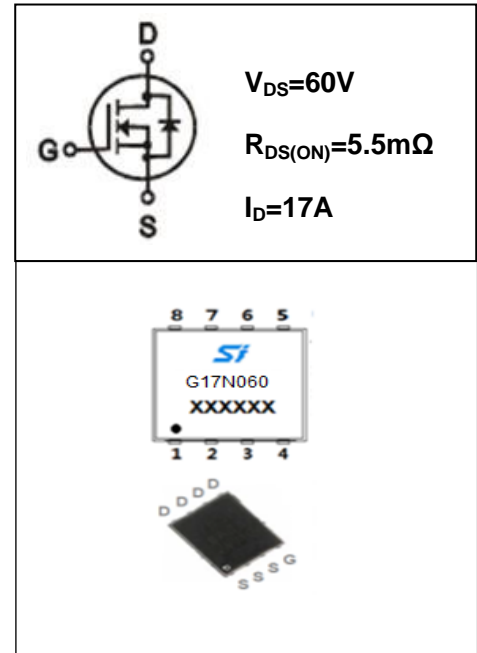
- 特点：热阻低 导通电阻低 栅极电荷低，开关速度快 输入阻抗高 符合RoHS规范
- FEATURES: ■LOW THERMAL RESISTANCE ■LOW $R_{DS(ON)}$ TO MINIMIZE CONDUCTIVE LOSS ■LOW GATE CHARGE FOR FAST SWITCHING ■HIGH INPUT RESISTANCE ■RoHS COMPLIANT
- 应用：低压高频逆变电路 同步整流 开关应用
- APPLICATION: ■LOW VOLTAGE,HIGH FREQUENCY INVERTERS ■SYNCHRONOUS RECTIFICATION ■SWITCH APPLICATIONS

●最大额定值 (TC=25°C)

●Absolute Maximum Ratings (Tc=25°C)

DFN3X3

参数 PARAMETER	符号 SYMBOL	额定值 VALUE	单位 UNIT
漏-源电压 Drain-source Voltage	V_{DS}	60	V
栅-源电压 gate-source Voltage	V_{GS}	±20	V
漏极电流 Continuous Drain Current TC=25°C ①	I_D	17*	A
耗散功率 Total Power Dissipation ①	P_{tot}	3.1	W
最高结温 Junction Temperature	T_j	150	°C
存储温度 Storage Temperature	T_{STG}	-55-175	°C
单脉冲雪崩能量 Single Pulse Avalanche Energy ②	E_{AS}	200	mJ



●电特性 (Tc=25°C)

●Electronic Characteristics (Tc=25°C)

参数 PARAMETER	符号 SYMBOL	测试条件 TEST CONDITION	最小值 MIN	典型值 TYP	最大值 MAX	单位 UNIT
漏-源击穿电压 Drain-source Breakdown Voltage	BV_{DSS}	$V_{GS}=0V, I_D=250\mu A$	60			V
栅极开启电压 Gate Threshold Voltage	$V_{GS(TH)}$	$V_{GS}=V_{DS}, I_D=250\mu A$ ③	1.0		2.5	V
漏-源漏电流 Drain-source Leakage Current	I_{DSS}	$V_{DS}=60V, V_{GS}=0V$			1	μA
栅极漏电流 Gate-body Leakage Current ($V_{DS}=0$)	I_{GSS}	$V_{GS}=+20V/-12V$			±100	nA
漏-源导通电阻 Static Drain-source On Resistance	$R_{DS(ON)}$	$V_{GS}=10V, I_D=8A$ ③		5.5	7	mΩ
		$V_{GS}=4.5V, I_D=6A$ ③		8.5	11	
跨导 Forwad Transconductance	g_{FS}	$V_{DS}=10V, I_D=3A$ ③		10		S

●订单信息/ORDERING INFORMATION:

包装形式/PACKING	订货编码/ORDERING CODE	
	普通塑封料/ Normal Package Material	无卤塑封料/Halogen Free
DFN3X3 编带装/TAPE & REEL PACKING	SIFG17N060 DFN3X3-TR	SIFG17N060 DFN3X3-TR-HF

N-沟道功率 MOS 管/ N-CHANNEL POWER MOSFET

SIFG17N060

参数 PARAMETER	符号 SYMBOL	测试条件 TEST CONDITION	最小值 MIN	典型值 TYP	最大值 MAX	单位 UNIT
输入电容 Input Capacitance	Ciss	$V_{GS} = 0V, V_{DS} = 30V$ $F = 1.0MHz$		1910		pF
输出电容 Output Capacitance	Coss			520		
反向传输电容 Reverse Transfer Capacitance	Crss			20		
导通延迟 Turn-On Delay Time	Td(on)	$V_{DD}=30V, I_D=1A, R_L=6\Omega$ $V_{GS} = 10V, R_G=1\Omega$		10		ns
开启上升时间 Turn-On Rise Time	T_r			16		
关断延迟 Turn-Off Delay Time	Td(off)			42		
关断下降时间 Turn-Off Fall Time	T_f			38		
栅极电荷 Total Gate Charge	Qg	$I_D = 15A, V_{DS} = 30V$ $V_{GS} = 10V$		34.7		nC
栅源电荷 Gate-to-Source Charge	Qgs			4.9		nC
栅漏电荷 Gate-to-Drain Charge	Qgd			11.9		nC
二极管正向压降 Diode Forward Voltage	V_{SD}	$T_j=25^\circ C, I_s=1A$ $V_{GS} = 0V$ ③			1.3	V

●热特性

●Thermal Characteristics

参数 PARAMETER	符号 SYMBOL	最大值 MAX	单位 UNIT
热阻结-壳 Thermal Resistance Junction-case	R_{thJA}	40.3	$^\circ C/W$

注释(Notes):

- ① 以最高结温为限制， $T_c=25^\circ C$ 时测试。
 I_D & P_D base on maximum allowable junction temperature, test at $T_c=25^\circ C$.
- ② 初始结温= $25^\circ C$, $L=1mH$.
Starting $T_j=25^\circ C, L=1mH$
- ③ 脉冲测试: 脉冲宽度 $\leq 300\mu s$, 占空比 $\leq 2\%$
Pulse Test : Pulse width $\leq 300\mu s$, Duty cycle $\leq 2\%$

N-沟道功率 MOS 管/ N-CHANNEL POWER MOSFET

SIFG17N060

● 特性曲线

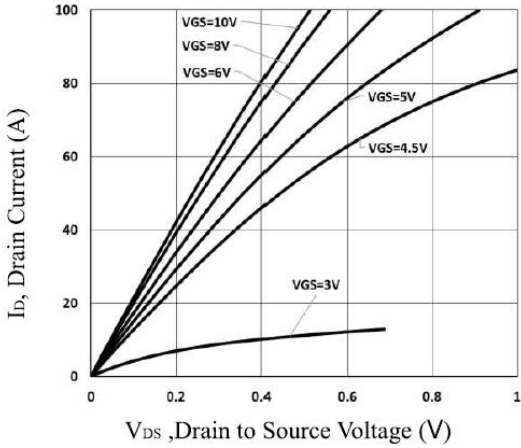


图 1 输出特性曲线, $T_c=25^\circ\text{C}$
Fig1 Typical Output Characteristics

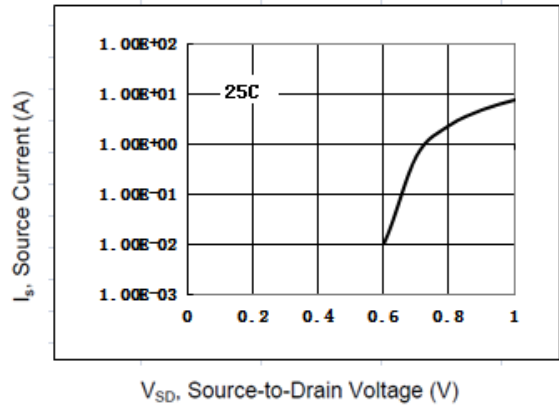


图 2 二极管正向特性曲线
Fig2. Typical Source-Drain Diode Forward Voltage

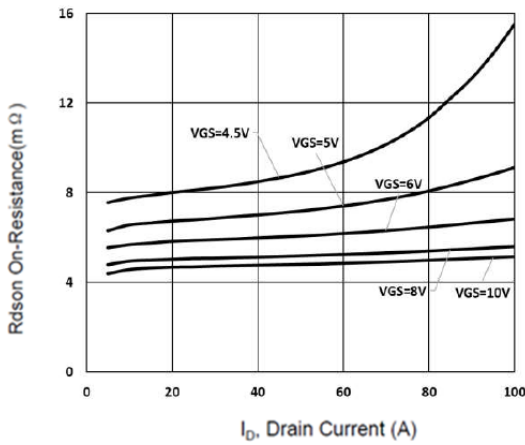


图 3 导通电阻与漏极电流的曲线
Fig3 drain-source On-Resistance

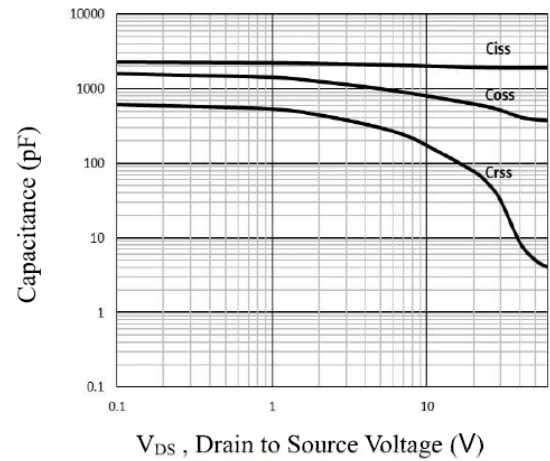


图 4 典型电容与漏源电压的曲线
Fig4. Capacitance

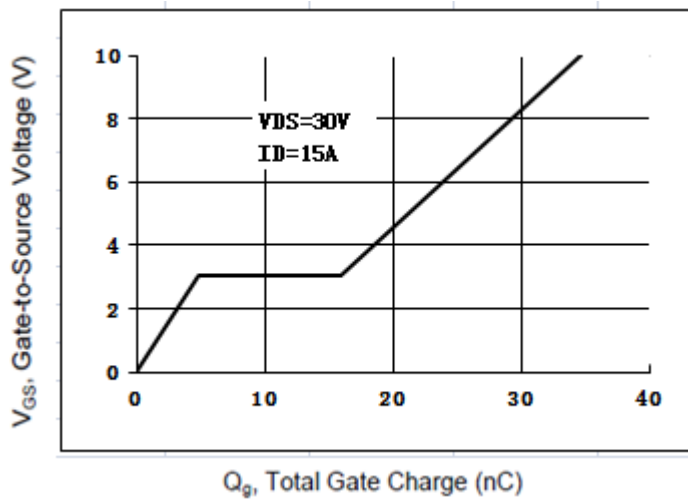


图 5 典型栅极电荷与栅源电压曲线
Fig5 Gate Charge waveforms

DFN3X3-8L 封装机械尺寸
DFN3X3-8L Package Information

DFN3*3 封装机械尺寸

单位:毫米/UNIT: mm

符号 SYMBOL	最小值 min	典型值 nom	最大值 max	符号 SYMBOL	最小值 min	典型值 nom	最大值 max
A	0.70	0.75	0.80	b	0.25	0.30	0.35
c	0.10	0.15	0.25	D	3.25	3.35	3.45
E	3.20	3.30	3.40	D1	3.00	3.10	3.20
E1	3.00	3.15	3.20	D2	1.78	1.88	1.98
E2	2.39	2.49	2.59	D3	--	0.13	--
L	0.30	0.40	0.50	e	--	0.65	--
L1	--	0.13	--	H	0.30	0.39	0.50
M	--		0.15				

