

N-沟道功率 MOS 管/ N-CHANNEL POWER MOSFET

SIFG90N060

●特点：热阻低 导通电阻低 栅极电荷低，开关速度快 输入阻抗高 符合RoHS规范

●FEATURES: ■LOW THERMAL RESISTANCE ■LOW $R_{DS(ON)}$ TO MINIMIZE CONDUCTIVE LOSS ■LOW GATE CHARGE FOR FAST SWITCHING ■HIGH INPUT RESISTANCE ■RoHS COMPLIANT

●应用：低压高频逆变电路 同步整流 开关应用

●APPLICATION: ■LOW VOLTAGE,HIGH FREQUENCY INVERTERS ■SYNCHRONOUS RECTIFICATION ■SWITCH APPLICATIONS

●最大额定值 (TC=25°C)

●Absolute Maximum Ratings (Tc=25°C) TO-220/220FP/262/263

参数 PARAMETER	符号 SYMBOL	额定值 VALUE	单位 UNIT
漏-源电压 Drain-source Voltage	V_{DS}	60	V
栅-源电压 gate-source Voltage	V_{GS}	±20	V
漏极电流 Continuous Drain Current TC=25°C	I_D	90	A
耗散功率 Total Power Dissipation	P_{tot}	TO-220/262/263 : 125 TO-220FP : 31	W
最高结温 Junction Temperature	T_j	150	°C
存储温度 Storage Temperature	T_{STG}	-55-175	°C
单脉冲雪崩能量 Single Pulse Avalanche Energy ①	E_{AS}	250	mJ

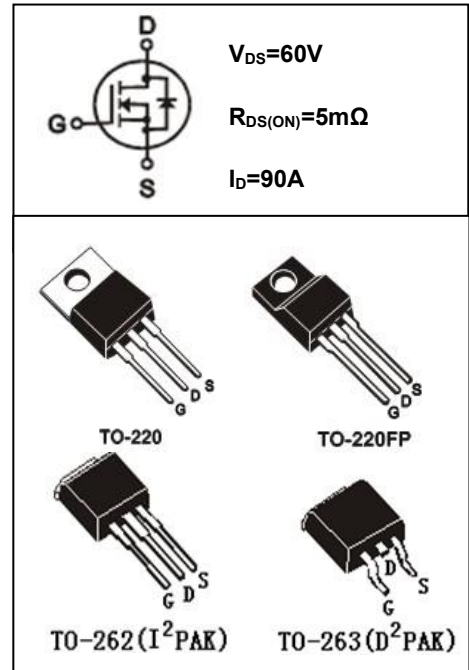
●电特性 (Tc=25°C)

●Electronic Characteristics (Tc=25°C)

参数 PARAMETER	符号 SYMBOL	测试条件 TEST CONDITION	最小值 MIN	典型值 TYP	最大值 MAX	单位 UNIT
漏-源击穿电压 Drain-source Breakdown Voltage	BV_{DSS}	$V_{GS}=60V, I_D=250\mu A$	60			V
栅极开启电压 Gate Threshold Voltage	$V_{GS(TH)}$	$V_{GS}=V_{DS}, I_D=250\mu A$	1		2.5	V
漏-源漏电流 Drain-source Leakage Current	I_{DSS}	$V_{DS}=60V, V_{GS}=0V$			1	μA
栅极漏电流 Gate-body Leakage Current ($V_{DS}=0$)	I_{GSS}	$V_{GS}=\pm 20V, V_{DS}=0V$			±100	nA
漏-源导通电阻 Static Drain-source On Resistance	$R_{DS(ON)}$	$V_{GS}=10V, I_D=20A$ $V_{GS}=4.5V, I_D=20A$		5 7	6 8	mΩ
跨导 Forward Transconductance	g_{FS}	$V_{DS}=10V, I_D=19A$		12		S

●订单信息/ORDERING INFORMATION:

包装形式/PACKING	订货编码/ORDERING CODE	
	普通塑封料/ Normal Package Material	无卤塑封料/Halogen Free
TO-220 条管装/TUBE PACKING	SIFG90N060 TO-220-TU	SIFG90N060 TO-220-TU-HF
TO-220FP 条管装/TUBE PACKING	SIFG90N060 TO-220FP-TU	SIFG90N060 TO-220FP-TU-HF
TO-262 或 263 条管装/TUBE PACKING	SIFG90N060 TO-262-TU 或 SIFG90N060 TO-263-TU	SIFG90N060 TO-262-TU-HF 或 SIFG90N060 TO-263-TU-HF
TO-263 编带装/TAPE & REEL PACKING	SIFG90N060 TO-263-TR	SIFG90N060 TO-263-TR-HF



N-沟道功率 MOS 管/ N-CHANNEL POWER MOSFET

SIFG90N060

参数 PARAMETER	符号 SYMBOL	测试条件 TEST CONDITION	最小值 MIN	典型值 TYP	最大值 MAX	单位 UNIT
输入电容 Input Capacitance	Ciss	$V_{GS} = 0V, V_{DS} = 25V$ $F = 1.0MHz$		3000		pF
输出电容 Output Capacitance	Coss			1320		
反向传输电容 Reverse Transfer Capacitance	Crss			160		
导通延迟 Turn -On Delay Time	Td(on)	$V_{DD}=30V, I_D = 1A, R_L=6\Omega$ $V_{GS} = 10V, R_G=1\Omega$		10.6		ns
开启上升时间 Turn -On Rise Time	T_r			16.5		
关断延迟 Turn -Off Delay Time	Td(off)			48		
关断下降时间 Turn -Off Fall Time	T_f			78		
栅极电荷 Total Gate Charge	Qg	$I_D = 5A, V_{DS} = 20V$ $V_{GS} = 12V$		57.3		nC
栅源电荷 Gate-to-Source Charge	Qgs			6.6		nC
栅漏电荷 Gate-to-Drain Charge	Qgd			15.3		nC
二极管正向压降 Diode Forward Voltage	V_{SD}	$T_j=25^\circ C, I_s=1A$ $V_{GS}=0V$			1.3	V
反向恢复时间 Reverse Recovery Time	trr	$T_j=25^\circ C, I_s=20A$ $di/dt=500A/\mu s$		19		ns
反向恢复电荷 Reverse Recovery Charge	Qrr			69.5		nC

●热特性

●Thermal Characteristics

参数 PARAMETER	符号 SYMBOL	最大值 MAX		单位 UNIT
		TO-220/262/263	TO-220FP	
热阻结-壳 Thermal Resistance Junction-case	RthJC	1.0	4.03	°C/W
热阻结-环境 Thermal Resistance Junction-ambient	RthJA	62.5	62.5	°C/W

注释(Notes):

- ① 初始结温=25°C, VDD=50V, VGS=10V, L=0.5mH, VDS=60V, Rg=25Ω, ID=35A
Starting $T_j=25^\circ C, V_{DD}=50V, V_{GS}=10V, L=0.5mH, V_{DS}=60V, R_g=25\Omega, I_D=35A$

N-沟道功率 MOS 管/ N-CHANNEL POWER MOSFET

SIFG90N060

● 特性曲线

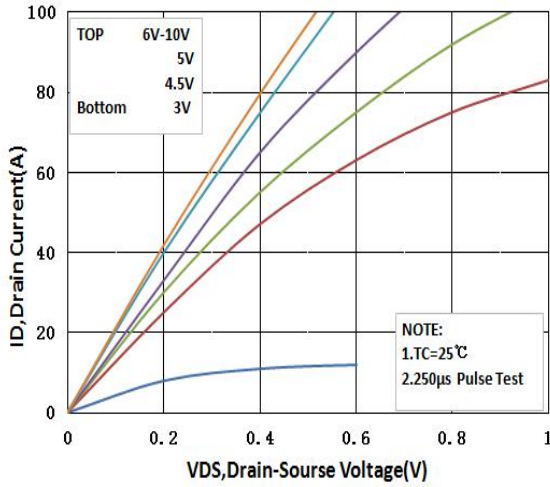


图 1 输出特性曲线

Fig.1 output characteristics

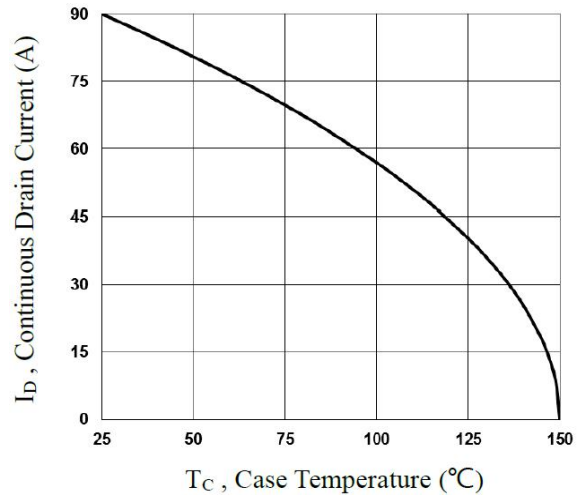


图 2 漏电流与温度曲线

Fig.2 Continuous Drain Current vs. T_c

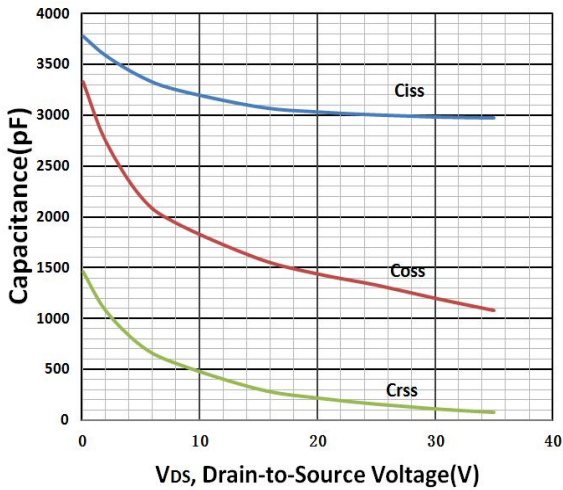


图 3 电容随 V_{DS} 变化曲线

Fig.3 Capacitance Characteristics

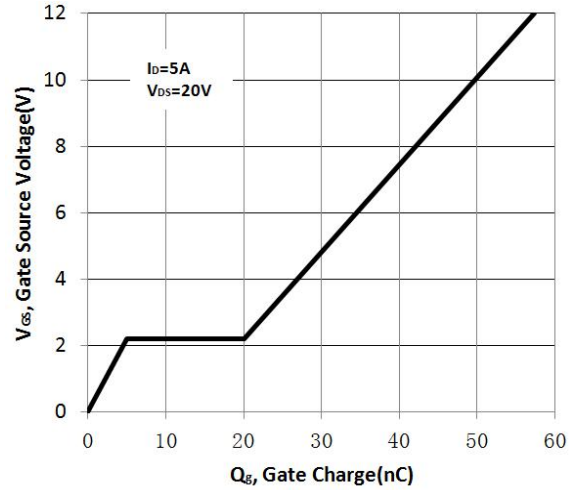


图 4 栅电荷波形

Fig.4 Gate Charge Waveform

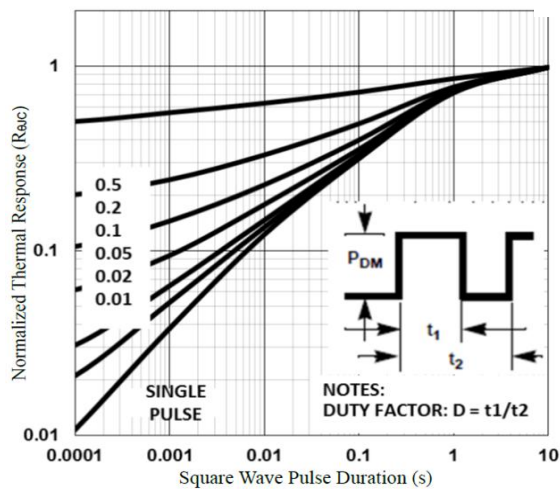


图 5 归一化阻抗

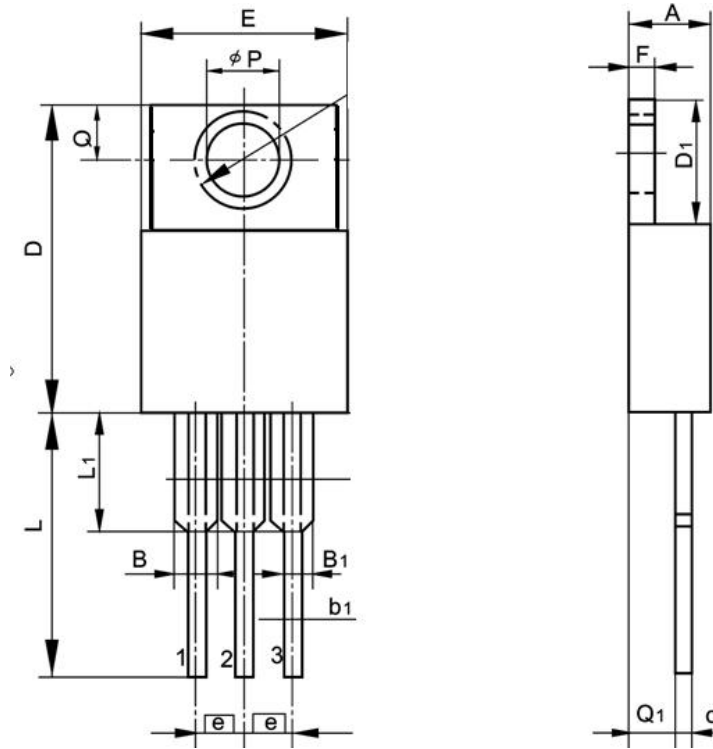
Fig.5 Normalized Transient Impedance

TO-220 封装机械尺寸

TO-220 MECHANICAL DATA

单位：毫米/UNIT: mm

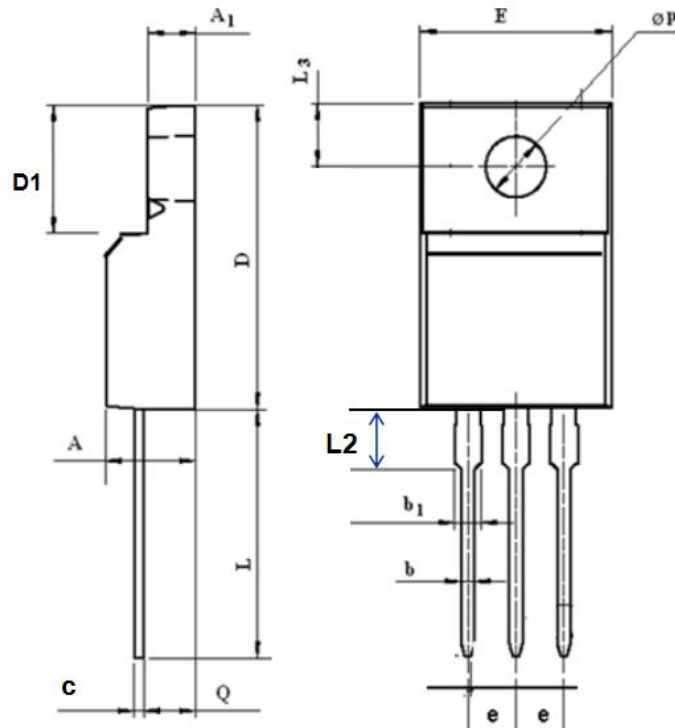
符号 SYMBOL	最小值 min	典型值 nom	最大值 max	符号 SYMBOL	最小值 min	典型值 nom	最大值 max
A	4.00		4.80	E	9.90		10.70
B	1.20		1.50	e		2.54	
B1	1.00		1.40	F	1.10		1.45
b1	0.65		1.00	L	12.50		14.50
c	0.35		0.75	L1	3.00	3.50	4.00
D	15.00		16.50	Q	2.50		3.00
D1	5.90		6.90	Q1	2.00		3.00
				φP	3.60		3.90



TO-220FP 封装机械尺寸 TO-220FP MECHANICAL DATA

单位:毫米/UNIT: mm

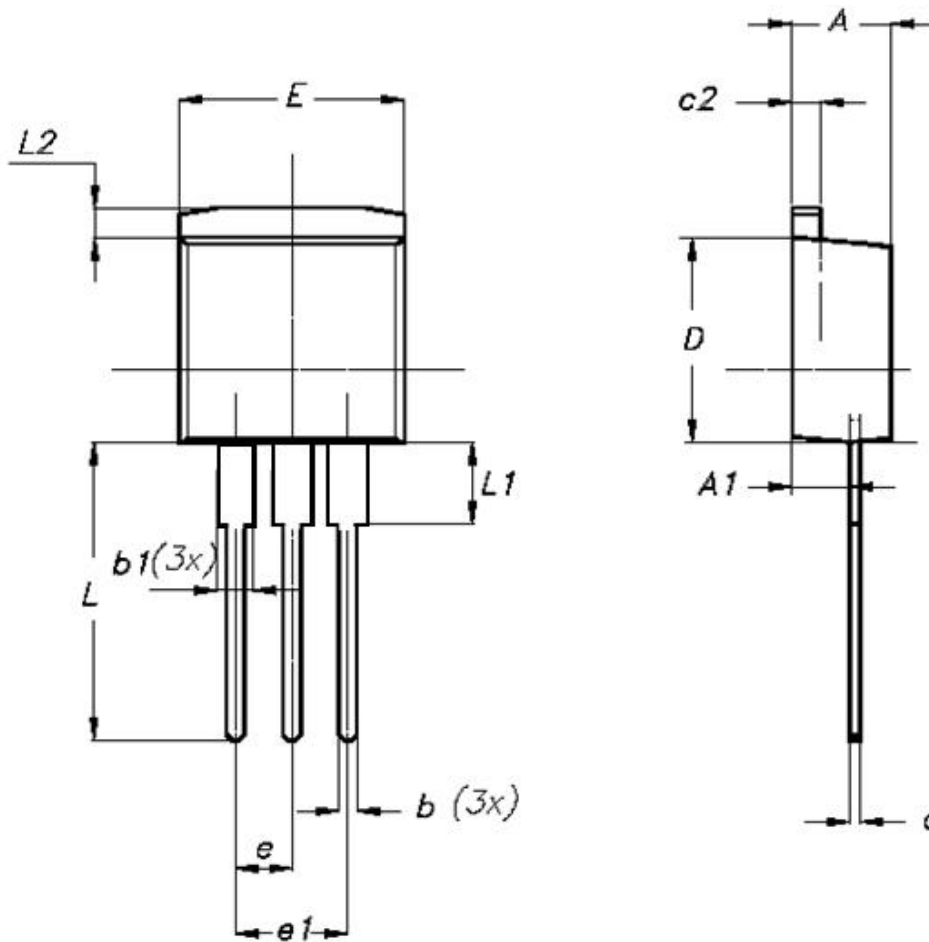
符号 SYMBOL	最小值 min	典型值 nom	最大值 max	符号 SYMBOL	最小值 min	典型值 nom	最大值 max
A	4.40		4.95	E	9.60		10.30
A ₁	2.30		2.90	e		2.54	
b	0.70		0.90	L	12.40		14.00
b ₁	1.18		1.45	L₂	2.30		2.60
c	0.40		0.70	L ₃	3.00		4.00
D	14.50		17.00	øp	3.00		3.50
D1	6.10		9.00	Q	2.30		2.80



TO-262 封装机械尺寸 TO-262 MECHANICAL DATA

单位：毫米/UNIT: mm

符号 SYMBOL	最小值 min	典型值 nom	最大值 max	符号 SYMBOL	最小值 min	典型值 nom	最大值 max
A	3.80		4.80	e		2.54	
A1	2.00		2.80	e1			5.30
b	0.60		1.00	E	9.90		10.70
b1	1.20		1.40	L	12.50		14.50
c	0.40		0.70	L1	0.80	1.00	1.20
c2	1.10		1.40	L2			1.50
D			9.60				

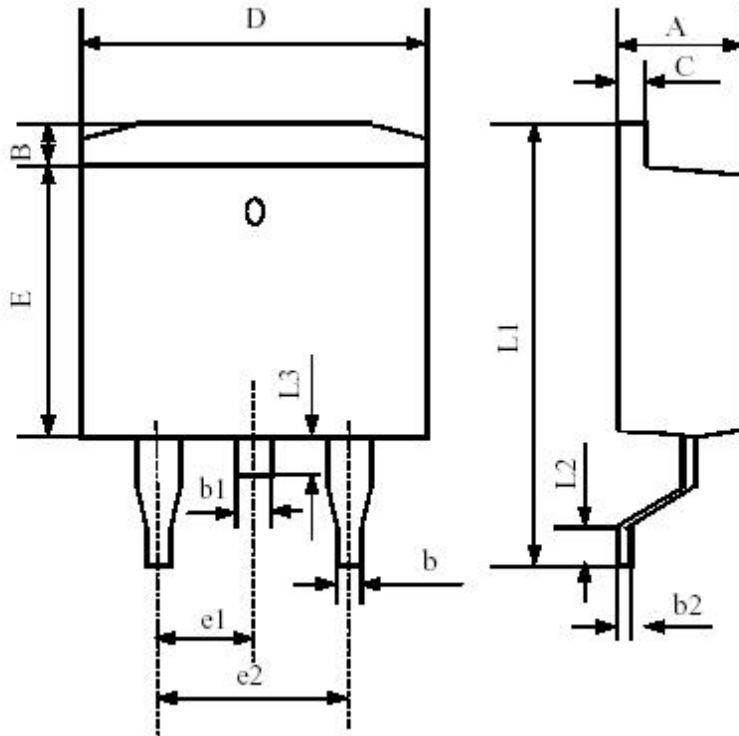


TO-263 封装机械尺寸

TO-263(D2PAK) MECHANICAL DATA

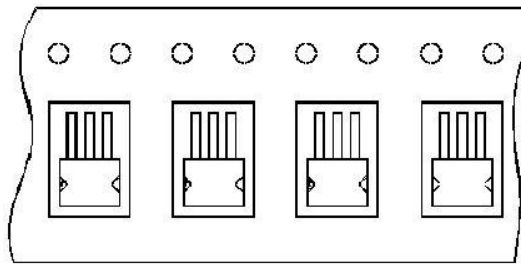
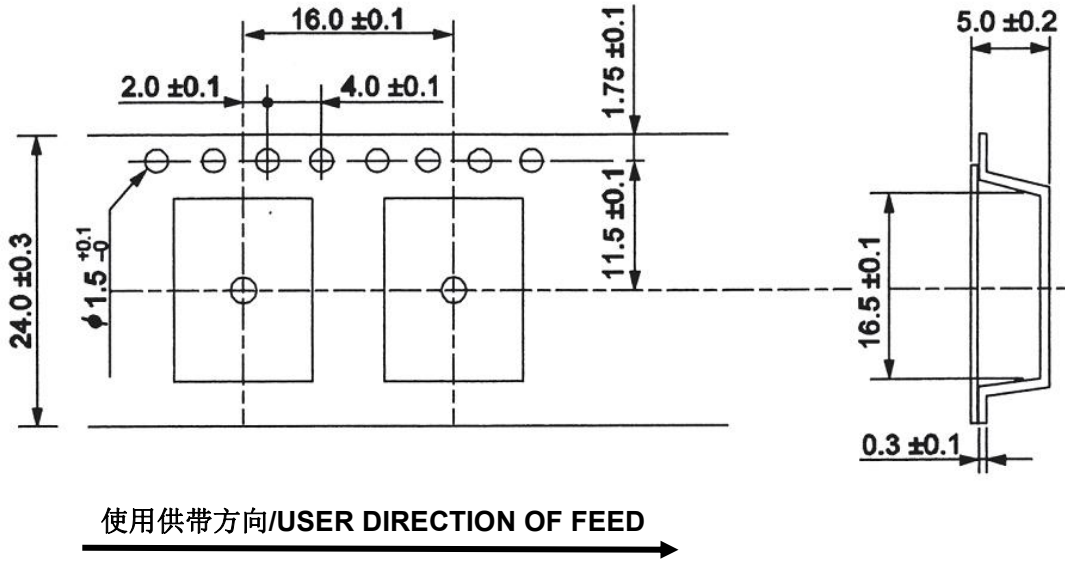
单位：毫米/UNIT：mm

符号 SYMBOL	最小值 min	典型值 nom	最大值 max	符号 SYMBOL	最小值 min	典型值 nom	最大值 max
A	4.42		4.72	E	8.99		9.29
B	1.22		1.32	e1	2.44		2.64
b	0.76		0.86	e2	4.98		5.18
b1	1.22		1.32	L1	15.19		15.79
b2	0.33		0.43	L2	2.29		2.79
C	1.22		1.32	L3	1.30		1.75
D	9.95		10.25				



TO-263 编带规格尺寸 TO-263 TAPE AND REEL DATA

单位:毫米/UNIT: mm



编带器件定位示意图/UNIT ORIENTATION